

# THERMOMUR®

Prosjektering: Skisser og tekniske tabeller



Prosjekteringshåndbok

01-2020



# Innhold

<a href="#">U-verdier vegg</a>	03
<a href="#">Tilbakefylling</a>	05
<a href="#">Armeringsposisjoner</a>	06
<a href="#">Lysåpninger</a>	07
<a href="#">Støttevegger</a>	09
<a href="#">Linjelaster</a>	10
<a href="#">Lyddemping</a>	10
<a href="#">Brannmotstand</a>	11
<a href="#">CAD/DAK-tegninger</a>	11
<a href="#">Innvendig behandling</a>	12
<a href="#">Utvendig behandling</a>	12
<a href="#">Gjenvinning av EPS</a>	12

# U-verdier vegg

Verdiene i tabellene er oppgitt i W/m<sup>2</sup>K. Tallene gjelder for den delen av konstruksjonen som er under terreng.

Antagelser: Det antas at det fores på med en isolasjon med lambdaverdi = 0,035 W/mK, med en treandel på ca 9% og vanlige drenerende oppfyllingsmasser. Dette tilsvarer utvendig isolering, f.eks. med EPS, med lambdaverdi = 0,038 W/mK.

## U-VERDIER THERMOMUR® 350

		TYKKELSE PÅFORING (mm)				
		0	30	50	70	100
SNITT, OPPEFYLLING (m)	0	0,166	0,149	0,140	0,131	0,121
	0,5	0,154	0,139	1,130	0,122	0,112
	1	0,150	0,135	0,127	0,119	0,110
	1,5	0,146	0,132	0,124	0,117	0,107
	2	0,142	0,128	0,121	0,114	0,105
	2,4	0,139	0,126	0,119	0,112	0,103

## U-VERDIER THERMOMUR® 350 SUPER

		TYKKELSE PÅFORING (mm)				
		0	30	50	70	100
SNITT, OPPEFYLLING (m)	0	0,148	0,134	0,127	0,120	0,111
	0,5	0,138	0,125	0,118	0,112	0,103
	1	0,134	0,122	0,115	0,109	0,101
	1,5	0,131	0,119	0,113	0,107	0,099
	2	0,128	0,117	0,110	0,105	0,097
	2,4	0,125	0,115	0,108	0,103	0,096

## U-VERDIER THERMOMUR® 250 OG 250x

		TYKKELSE PÅFORING (mm)				
		0	30	50	70	100
SNITT, OPPEFYLLING (m)	0	0,305	0,252	0,226	0,205	0,180
	0,5	0,278	0,232	0,209	0,190	0,167
	1	0,267	0,223	0,201	0,184	0,162
	1,5	0,256	0,215	0,195	0,178	0,157
	2	0,246	0,208	0,189	0,173	0,153
	2,4	0,239	0,203	0,184	0,169	0,150

## U-VERDIER THERMOMUR® 450

		TYKKELSE PÅFORING (mm)				
		0	30	50	70	100
SNITT, OPPEFYLLING (m)	0	0,113	0,105	0,100	0,096	0,090
	0,5	0,105	0,098	0,094	0,090	0,084
	1	0,103	0,096	0,092	0,088	0,083
	1,5	0,101	0,094	0,090	0,086	0,081
	2	0,099	0,092	0,088	0,085	0,080
	2,4	0,097	0,091	0,087	0,084	0,079

## U-VERDIER THERMOMUR® 350 HD

		TYKKELSE PÅFORING (mm)				
		0	30	50	70	100
SNITT, OPPEFYLLING (m)	0	0,217	0,189	0,174	0,161	0,145
	0,5	0,200	0,175	0,161	0,150	0,135
	1	0,193	0,170	0,157	0,146	0,132
	1,5	0,187	0,165	0,152	0,142	0,128
	2	0,182	0,160	0,148	0,138	0,125
	2,4	0,177	0,157	0,145	0,135	0,123

## Tilbakefylling

Ved bruk av Thermomur® 350 skal yttervegger utsatt for jordtrykk ha støttevegger ved minimum hver sjette meter. Det er imidlertid mulig å øke avstanden mellom støtteveggene ved å armere seg opp i tillegg til den generelle armeringen. Thermomur® 350HD tillater høyere tilbakefylling og økte spenn, se tabell nedenfor. Se eventuelt TG 2156 eller kontakt Jackon Teknisk Kundeservice for mer utfyllende tabeller.

### SPENNVIDDE MELLOM STØTTEVEGGER: THERMOMUR® 350 OG 250x

Tallene i tabellen gjelder for en opp til 3m høy mur, med 2 meter oppfylling målt fra gulvnivå.

\*\*I tillegg til sålearmering.

Spennvidde mellom støttevegger	Liggende armering	Sålearmering	Stående armering "varm side"	Stående armering "kald side"***
6	2xø10mm, c/c 600mm	ø10mm, c/c 300mm		ø10mm, c/c 300mm
8	2xø10mm, c/c 300mm	ø10mm, c/c 300mm		ø10mm, c/c 300mm
9	2xø10mm, c/c 600mm	ø10mm, c/c 300mm	ø10mm, c/c 600mm	ø10mm, c/c 300mm

### SPENNVIDDE MELLOM STØTTEVEGGER: THERMOMUR® 350HD MED 2,7 M OPPFYLLING

Tallene i tabellen gjelder for vegg høyde 3,2m høy mur, oppfyllingshøyde 2,7m og terrenglast 5,0kN/m<sup>2</sup>.

\*\*I tillegg til sålearmering.

Spennvidde mellom støttevegger	Liggende armering	Sålearmering	Stående armering "varm side"	Stående armering "kald side"***
6	2xø10mm, c/c 300mm	ø10mm, c/c 150mm	ø10mm, c/c 900mm	ø10mm, c/c 600mm
8	2xø10mm, c/c 300mm	ø10mm, c/c 150mm	ø10mm, c/c 900mm	ø10mm, c/c 450mm
10	2xø10mm, c/c 300mm	ø10mm, c/c 150mm	ø10mm, c/c 600mm	ø10mm, c/c 450mm

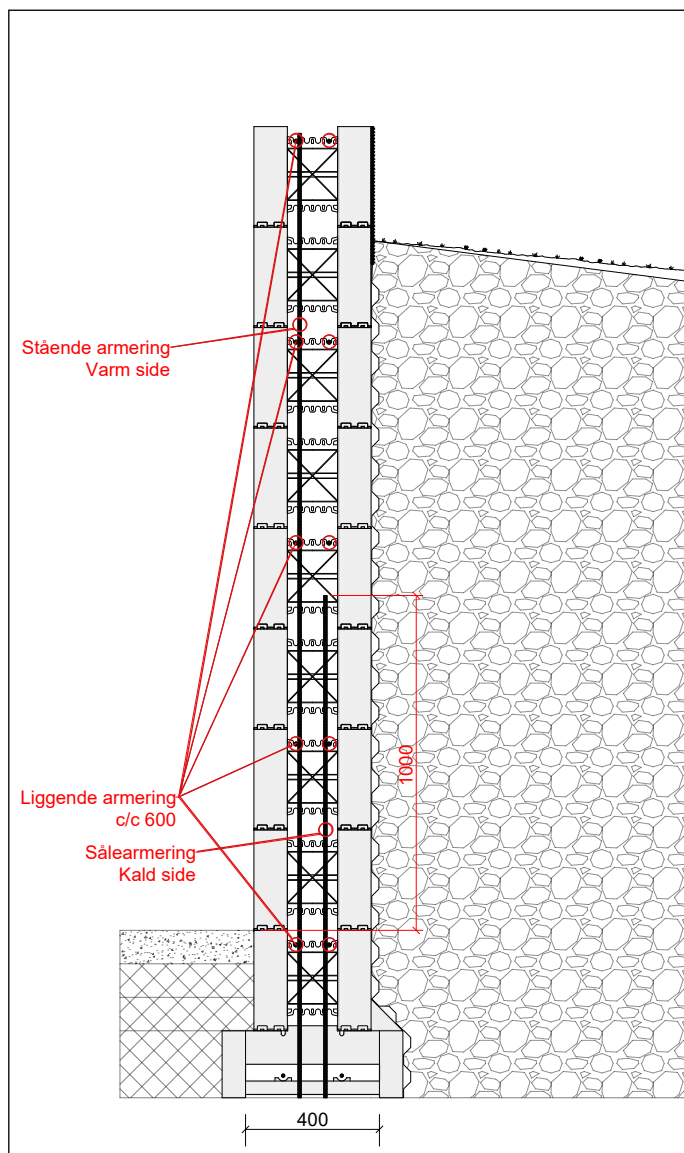
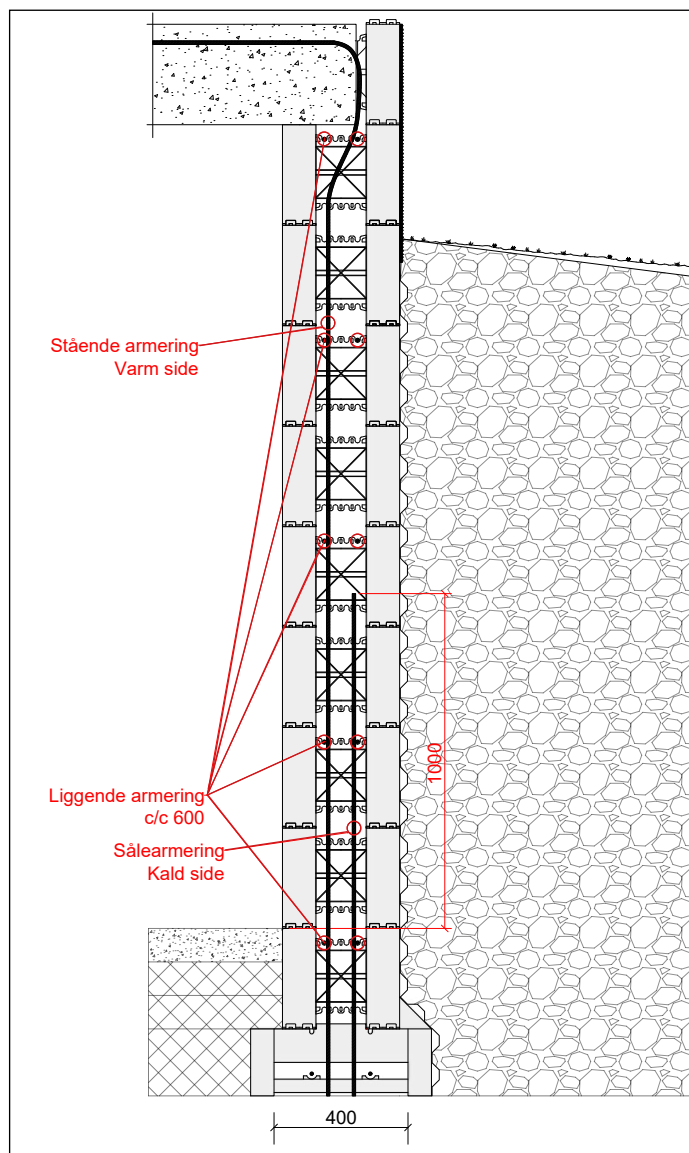
### SPENNVIDDE MELLOM STØTTEVEGGER: THERMOMUR 350HD MED 2 M OPPFYLLING

Tallene i tabellen gjelder for en opp til 2,4 meter høy mur, med 2 meter oppfylling målt fra gulvnivå.

\*\*I tillegg til sålearmering.

Spennvidde mellom støttevegger	Liggende armering	Sålearmering	Stående armering "varm side"	Stående armering "kald side"***
8	2xø10mm, c/c 600mm	ø10mm, c/c 300mm		ø10mm, c/c 900mm
10	2xø10mm, c/c 300mm	ø10mm, c/c 150mm		ø10mm, c/c 600mm
12	2xø10mm, c/c 300mm	ø10mm, c/c 150mm	ø10mm, c/c 900mm	ø10mm, c/c 600mm

# Armeringsposisjoner



# Lysåpninger

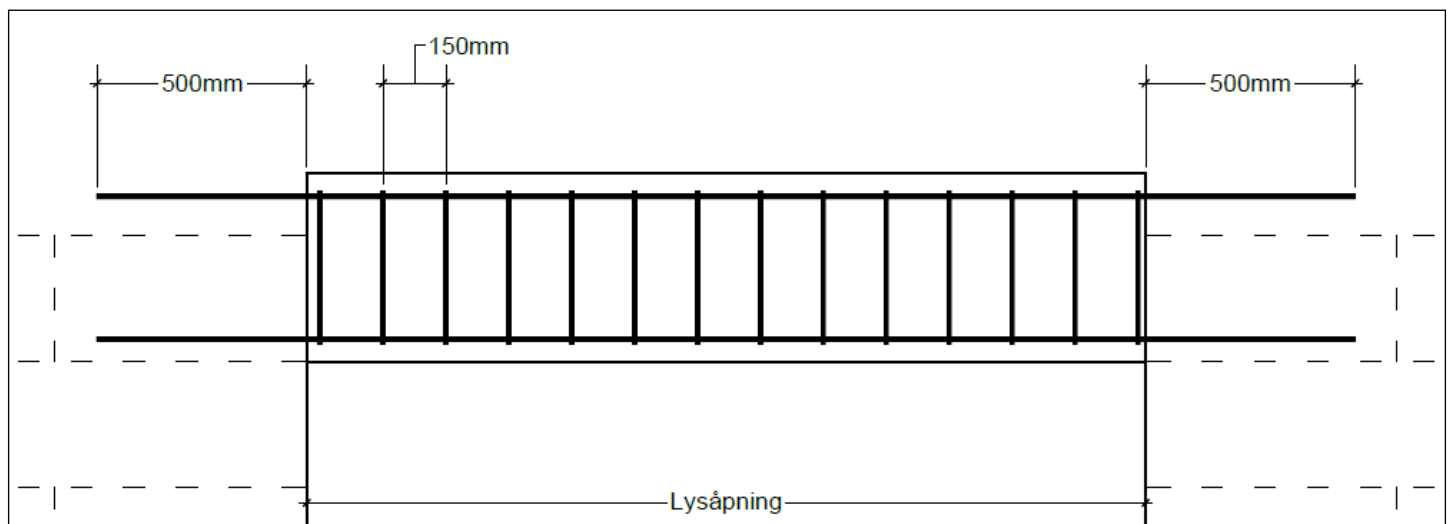
Kapasitetene forutsetter B20-betong, B500C armeringsjern og forankring minimum 500mm på hver side. Ved mindre forankring kan kapasiteten bli redusert.

Armeringsbeskrivelse: 4 x ø10mm forankret 500mm før og etter lysåpning, bøyer ø8mm c/c150mm i lysåpningens lengde.

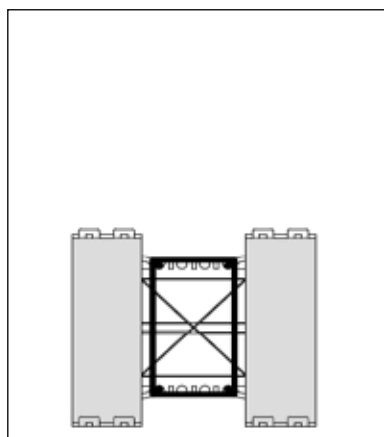
## KAPASITET I kN/m FOR ARMERTE BJELKER OVER ÅPNINGER

		LYSÅPNING								
		1,2 m	1,5 m	2,0 m	2,5 m	3,0 m	3,5 m	4,0 m	4,5 m	5,0 m
300	Uten bøyer	46,5	32,3	12,2	15,6	12,2	10,0	8,4	6,8	5,3
	Med bøyer	113,9	72,4	40,1	25,2	17,1	12,2	9,0	6,8	5,3
450	Uten bøyer	99,9	57,2	32,8	22,6	17,1	13,6	11,1	9,4	8,0
	Med bøyer	184,5	117,4	65,1	41,0	27,8	19,9	14,8	11,2	8,7
600	Uten bøyer	255,1	116,0	51,1	32,1	23,0	17,7	14,2	11,7	9,9
	Med bøyer	255,1	162,3	90,1	56,7	38,5	27,6	20,5	15,6	12,1

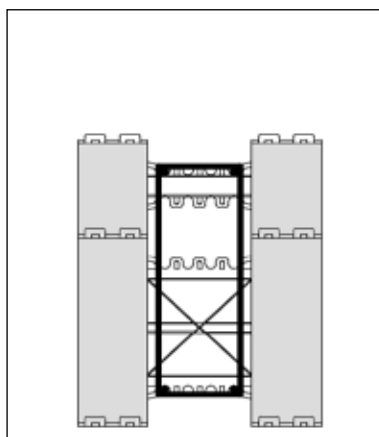
## AVSTANDER OG PLASSERING AV ARMERINGSJERN OG -BØYLER



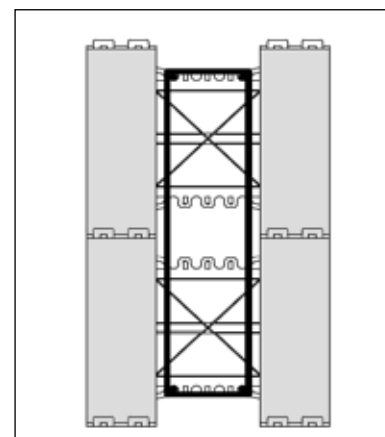
## TILPASNING AV ARMERINGSBØYLER



Høyde: 300mm

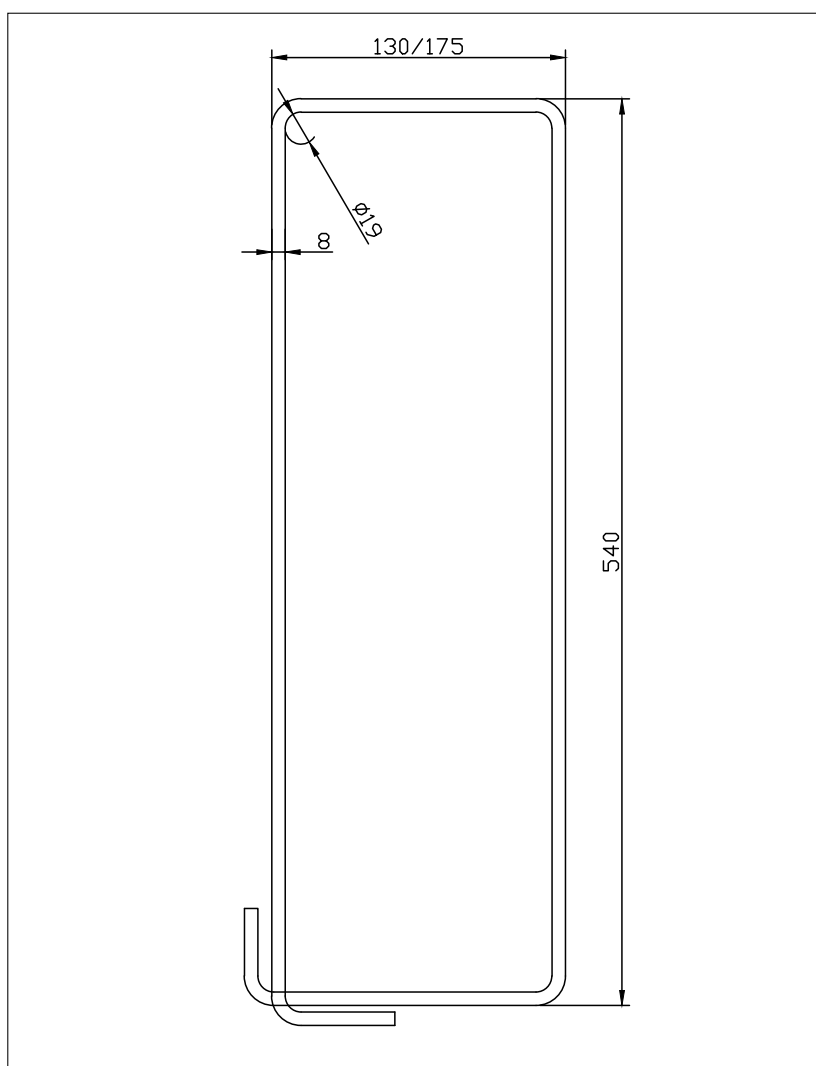


Høyde: 450mm



Høyde: 600mm

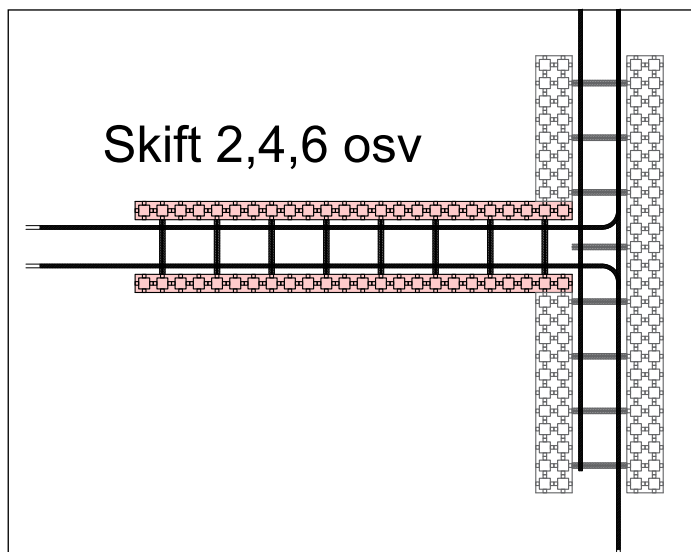
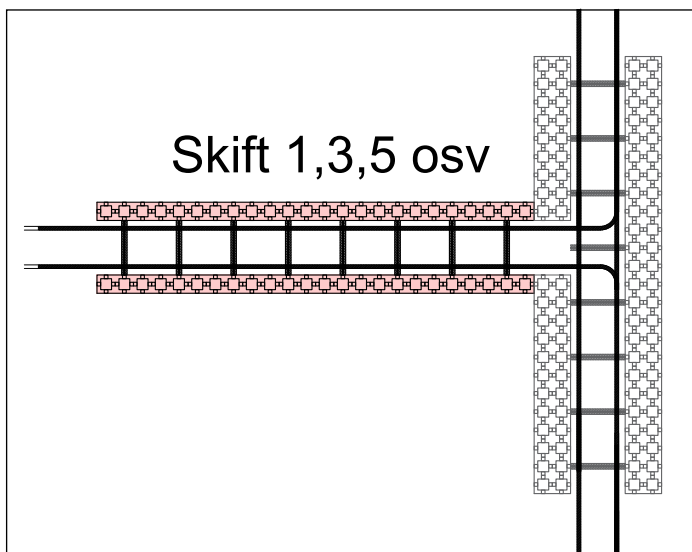
Jackon leverer ferdige armeringsbøyler til 300mm og 450mm høyde. Bøyler til 600mm høyde må bøyes til. Bøyeskjemaet nedenfor viser spesifikasjoner for tilpasning av armeringsbøyler til 150mm og 200mm betongkjerne og 600mm høyde.



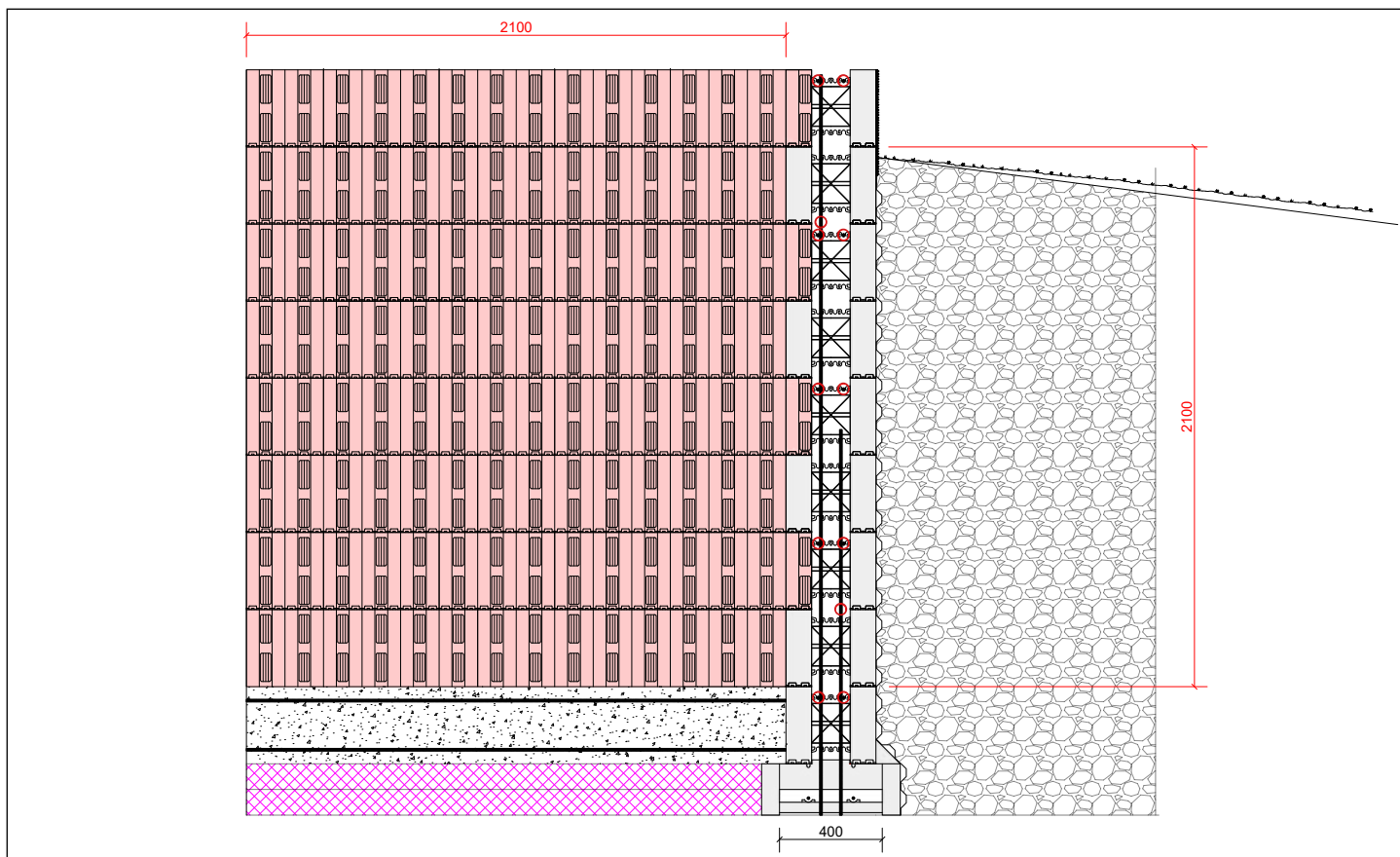


# Støttevegger

## OPPBYGNING AV STØTTEVEGG: PLAN



## OPPBYGNING AV STØTTEVEGG: SNITT



NB! Dersom støtteveggen er kortere enn oppfyllingen er høy, må det i tillegg armeres med stående armering.

## Linjelaster

TABELL: LINJELASTER FOR THERMOMUR

	HØYDE FRA GULV	THERMOMUR MED TREBJELKELAG			THERMOMUR MED TUNG ETASJESKILLER		
		350HD	350/250	200	350HD	350/250	200
B20	2400	1531 kN/m	763 kN/m	226 kN/m	1640 kN/m	994 kN/m	348 kN/m
	2550	1498 kN/m	676 kN/m	200 kN/m	1613 kN/m	967 kN/m	321 kN/m
	2700	1429 kN/m	603 kN/m	172 kN/m	1587 kN/m	941 kN/m	295 kN/m
B30	2400	2297 kN/m	1144 kN/m	339 kN/m	2460 kN/m	1491 kN/m	522 kN/m
	2550	2247 kN/m	1014 kN/m	301 kN/m	2420 kN/m	1451 kN/m	482 kN/m
	2700	2144 kN/m	904 kN/m	259 kN/m	2380 kN/m	1411 kN/m	442 kN/m

NB! Tabellen beskriver kapasiteter for selve vegg. I de fleste tilfeller vil grunnen være dimensjonerende for hvor mye muren kan belastes med.

## Lyddemping

TABELL: LYDDEMPING THERMOMUR MED KLEDNING

	THERMOMUR 350	THERMOMUR 250x	THERMOMUR 350HD	THERMOMUR 350HD
KLEDNING	Gips 2 + 2 lag	Gips 2 + 2 lag	Gips 2 + 2 lag	Gips 1 + 1 lag
DEMPING (dB)	Målt: 55	Beregnet: 56	Beregnet: 61	Beregnet: 61

## Brannmotstand: TG 2156

Vegger utført med Thermomur® 350 eller 450, innvendig kledning av 13 mm Gyproc standard gipsplater (type A i henhold til EN 520), samt ett lag 8 mm Jackon Fiberpuss utvendig over terrengnivå, er klassifisert som REI 60 i henhold til EN 13501-2, ved branneksporing fra innvendig side. Oppgitt brannmotstand gjelder for vertikal linjelast opptil 151 kN/m, og med horisontalarmering 2 stk ø10 mm c/c 600 mm.

Vegger utført med Thermomur® 250x, kledning av 13 mm Gyproc standard gipsplater (type A i henhold til EN 520) på begge sider, har brannmotstand tilsvarende REI 60 ved

ensidig branneksporing. Oppgitt brannmotstand gjelder for vertikal linjelast opptil 151 kN/m, og med horisontalarmering 2 stk ø10 mm c/c 600 mm.

For Thermomur® 450, 350, 250x og 200 kan det for elektrisk skjult anlegg brukes Elko innfellingsboks med SINTEF Certificat 050-0204, som festes til plastbinderne i Thermomur®-elementet.

Mellom utstøringen i gipsplaten og innfellingsboksen skal det fuges nøye med Firesafe Fugemasse Varmeekspanderene EX.

## CAD/DAK-tegninger

For 2D-tegninger av Jackons produkter, kontakt Jackon Teknisk Avdeling: [teknisk@jackon.no](mailto:teknisk@jackon.no)

3D-modeller til Revit og ArchiCad kan lastes ned fra [bimbear.com](http://bimbear.com)

## Innvendig behandling

### Innvendig kledning

Alt EPS-materiale skal dekkes av minimum ett lag 13 mm gipsplater festet til plastbinderne i blokkene eller til spikerlag som er forankret i betongkjernen. Gipsplatene skal være tett med skjøteremser og gipssparkel.

Som alternativ kan brukes 15 mm trepanel, 12 mm sponplater, 11 mm halvharde trefiberplater eller 9 mm kryssfiner, dersom veggen har innvendig utforing av tre med minst 50 mm mineralullisolasjon.

### Innvendig dampsperre

Ved bruk av gips rett på EPS er dampsperre ikke nødvendig. Dampsperre skal kun monteres på vegger som

har innvendig utlekting og tilleggisolering av mineralull, og hvor utvendig fyllingshøyde er mindre enn halve vegg høyden.

### Våtrom

I våtrom kan man påføre membran og fliselegge direkte på Thermomurveggen.

### Skjult elektrisk anlegg

Som et alternativ til å fore ut for å legge skjult elektrisk anlegg, kan det slisses ut spor til k-rør og bokser. Boksene kan skrues i Thermomurens skrufester. Boksene må være teknisk godkjente brannbokser. Se for øvrig TG 2156.

## Utvendig behandling

### Utvendig puss

Over terreng pusses veggen med minst 8 mm puss godkjent for EPS, armert med armeringsnett av glassfiber. Se forøvrig "Jackon pussguide".

### Utvendig panel

Alternativt kan utvendig EPS-materiale over terrengnivå dekkes av minimum 9 mm GU-gips hvor plateskjøtene dekkes med lekter. Utvendig kledning eller plater kan festes direkte i blokkenes plastbindere.

### Utvendig under terreng

Under terreng monteres grunnmursplate i plast (Jackon DrainPro) hvor avslutningslisten festes i plastbinderne ved bakkenivå.

### Tilbakefylling

Betongen skal ha minst 14 dagers herdetid, avhengig av blant annet termiske forhold, før det fylles tilbake med drenerende masser. Eventuelle støttevegger, etasjeskillere m.m. må også være utført før tilbakefylling.

## Gjenvinning av EPS

For å redusere svinn og øke gjenvinningsmengden av EPS i bransjen gir Jackon følgende anbefalinger:

### 1. Beskytt produktene mot vind

EPS er et materiale med forholdsvis stort volum og lav vekt. Dette gjør at produktene er svært enkle å jobbe med, men de er også utsatt for vind. Det er derfor viktig å sikre EPS på byggeplassen slik at materialet ikke skades eller blåses bort.

### 2. Anvendelse av varmekniv/glødetråd

For å unngå at små EPS-fragmenter løsner og havner i naturen anbefaler Jackon bruk av varmekniv eller gløde-

tråd framfor håndsag eller stikksag ved kapping av EPS. Varmekniv/glødetråd gir et mer nøyaktig snitt, og mengden EPS-fragmenter som løsner reduseres til et minimum.

### 3. Sorter EPS-svinn/kapp i egne sekker

På grunn av materialets store volum og lave vekt er det en stor fordel å sortere ut EPS fra annet avfall og dermed redusere mengden restavfall. Innsamlet EPS kan materialog energigjenvinnes. Gjør sorteringen enkelt tilgjengelig på byggeplass helt fra begynnelsen av: Se til at det settes ut sekker der kappingen foregår. Marker sekkene tydelig med at de inneholder EPS. Få informasjon om levering og gjenvinning av EPS hos din lokale miljøstasjon/avfallsmottak.



**Jackon Thermomur®** er et komplett byggesystem til **grunnmur og vegger i fulle etasjehøyder** - til boliger, næringsbygg og garasjer. Jackon Thermomur® består av **7 smarte serier** som tilfredsstillter ulike bruksområder og bygningstekniske krav. Jackon Thermomur® har **Sintef Teknisk Godkjenning**. For utfyllende informasjon om sortiment og tilbehør, se **jackon.no**.



**JACKON AS** | Postboks 1410 | 1602 Fredrikstad  
Telefon: +47 69 36 33 00 | E-post: [jackon@jackon.no](mailto:jackon@jackon.no) | [jackon.no](http://jackon.no)

**ORDREKONTOR** | Ordretelefon: +47 69 36 33 88 | E-post: [ordre@jackon.no](mailto:ordre@jackon.no)

**TEKNISK KUNDESERVICE** | Telefon: +47 69 36 33 65 | E-post: [teknisk@jackon.no](mailto:teknisk@jackon.no)

