

JACKOFOAM® Fundamentkasser

Standard 50 mm / Standard 100 mm / Spesial



Monteringsanvisning

09-2020 (revidert 12-2020)

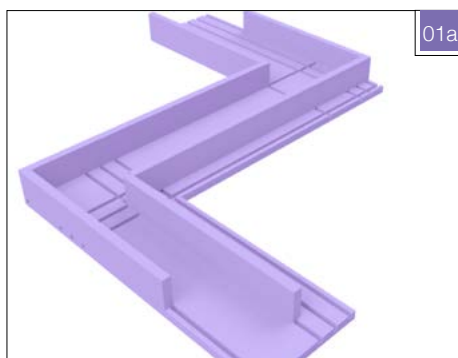


Jackofoam® Fundamentkasser Byggesystem

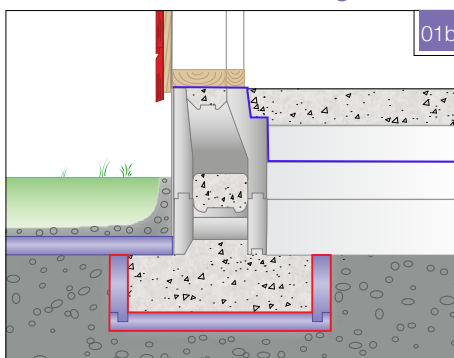
Jackofoam® Fundamentkasser er en effektiv og kostnadsbesparende løsning for isolert fundamentforskaling til alle typer bygninger. Kassene produseres i Jackofoam® XPS som har høy trykkfasthet, lavt fuktopptak, lang levetid og er kapillærbrytende. Bunnplaten har flere freste spor, og sidevangene plasseres ihht. ønsket bredde på fundamentforskalingen. Ved smalere fundamenter vil deler av bunnplaten stikke utenfor forskalingen og fungere som markisolasjon.

Jackofoam® Fundamentkasser leveres flatpakket, noe som reduserer transportkostnadene og antall vogntog på norske veier. Det smarte systemet med freste spor i bunnplaten og tilhørende sidevinger som verken trenger å limes eller skrues gir mulighet for å spare både tid og kostnader på byggeplass.

Jackofoam® Fundamentkasse 50mm som fundament for Jackon Ringmur



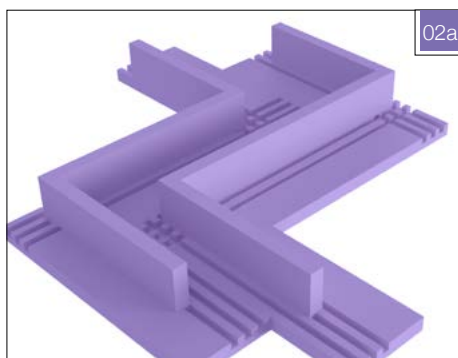
01a



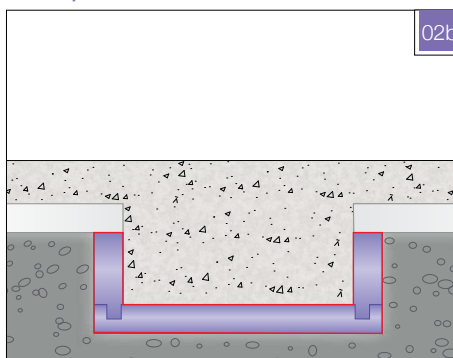
01b

Fig. 01a/01b: 50mm fundamentkasser benyttes når plaststøpt fundament foretrekkes framfor såleblokk ved behov for økt fundamentbredde på f.eks. boliger. Kassene er justerbare fra 300-1100mm bredde og sidevinger fra 200-300mm høyde. Bunn- og hjørneplate leveres i Jackofoam® 500, sidevangene i Jackofoam® 250.

Jackofoam® Fundamentkasse 100mm som stripefundament



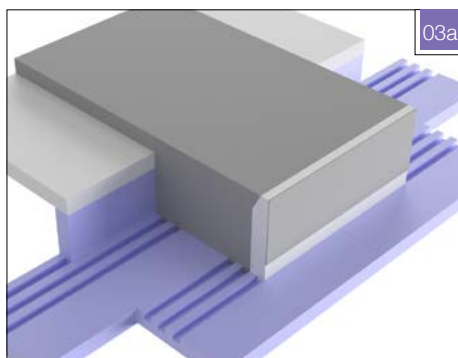
02a



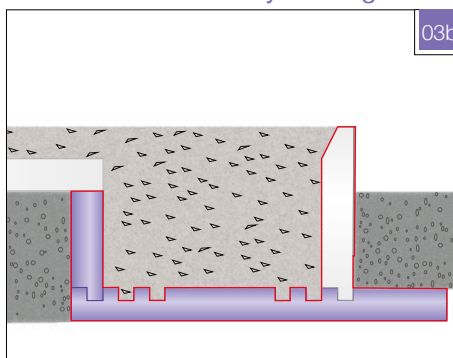
02b

Fig. 02a/02b: 100mm fundamentkasser er en god løsning for isolert fundamentforskaling til større bygninger. Kassene er justerbare fra 300-1000mm bredde og leveres med sidevinger fra 200-500mm høyde. Bunn- og hjørneplate leveres i Jackofoam® 300 eller 500, sidevangene i Jackofoam® 250.

Jackofoam® Fundamentkasse 100mm med Siroc® fibersement yttervange




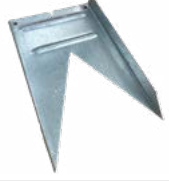
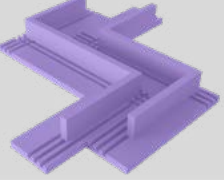


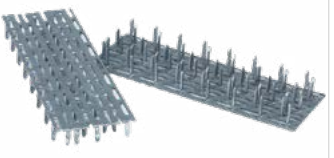
03a



03b

Fig. 03a/03b: Jackon produserer fundamentkasser i XPS på spesialmål (bredde og høyde) og med ønsket trykkstyrke til det enkelte prosjekt. Til bruk langs yttervegg leveres også Jackofoam® Fundamentkasser med yttervange i Jackopor® 200 EPS med påmontert fibersementplate (Siroc® fibersement Isoleringselement).

Sortiment

PRODUKT	PRODUKT
<p>Jackofoam® Fundamentkasse 50mm Isolert fundamentforskaling med regulerbar bredde. Leveres flatpakket. 2 bunnplater kan legges ved siden av hverandre for å bredde inntil 1100mm. Trykkstyrke bunn og hjørne: Jackofoam 500 Trykkstyrke sidevanger: Jackofoam 250</p> 	<p>Festekile For sammenføring av fundamentkassens vanger i lengderetning.</p> 
<p>Jackofoam® Fundamentkasse 100mm Isolert fundamentforskaling med regulerbar bredde til større bygg. Leveres flatpakket. NB! 2 stk. bunnplater må kombineres for å utgjøre en komplett bunn. Trykkstyrke bunn og hjørne: Jackofoam 300/500 Trykkstyrke sidevanger: Jackofoam 250</p> 	<p>Plastspiker For sammenføring av fundamentkasse og gulvisolasjon.</p> 
<p>Jackofoam® Fundamentkasse Spesial Skreddersydde fundamentkasser med ønsket mål og trykkstyrke kan produseres og leveres på forespørsel. Bunnplaten leveres med freste spor til sidevangene. Innvendig bredde: Opp til 2200mm. Innvendig høyde: Opp til 1000mm.</p> 	<p>Spikerplate For sammenføring av fundamentkassens bunn- og hjørneplater.</p> 

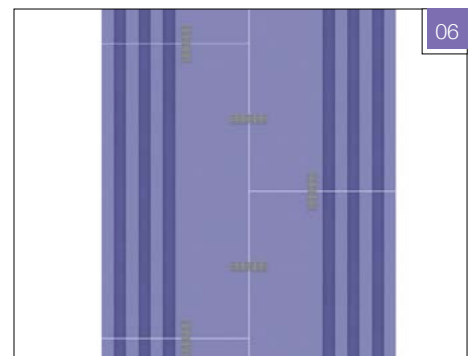
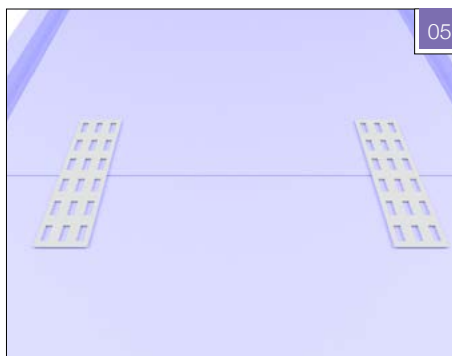
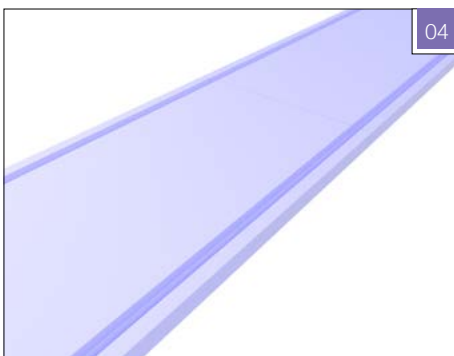
Montering Bunnplate

Fig 04: Begynn med å legge ut bunnplatene etter hverandre på avrettet byggegrunn. Se til at sporene til sidevangene stemmer overens, også ved hjørneplatene.

Fig 05:
50mm kasser: 1 plate utgjør en komplett bunn for bredde inntil 500 mm. For å hindre forskyvning låses bunnplatene i hverandre med minimum 2 stk. Jackon Spikerplate pr. skjøt.

Fig 06:
50mm kasser: 1 plate utgjør en komplett bunn for bredde inntil 500 mm. Ved behov for økt fundamentbredde (inntil 1100 mm) legges 2 plater ved siden av hverandre og låses i bredde- og lengderetning med Jackon Spikerplate.

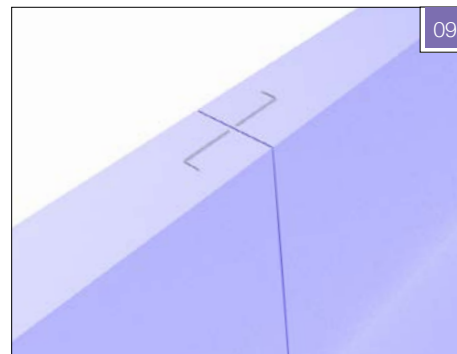
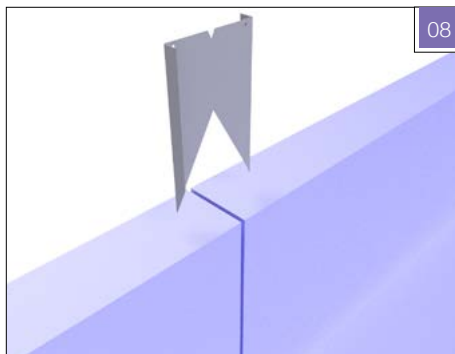
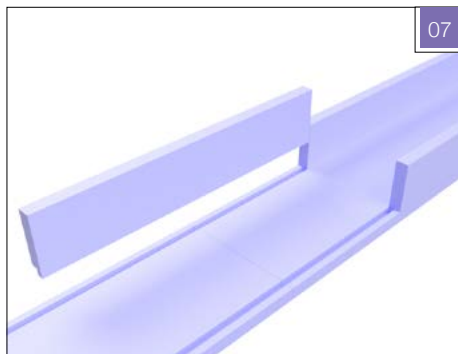
100mm kasser: 2 plater legges ved siden av hverandre for å utgjøre en komplett bunn. Platene låses i bredde- og lengderetning med Jackon Spikerplate.



Montering Sidevanger

Fig 07: Sidevangene plasseres og trykkes ned i sporene i bunnplaten ihht. til ønsket bredde på fundamentet. Høyder ut over standardmål kan produseres og leveres på fore-

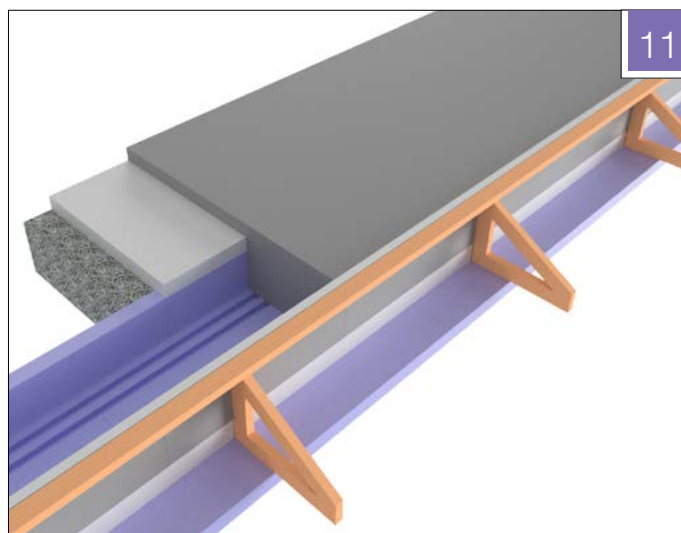
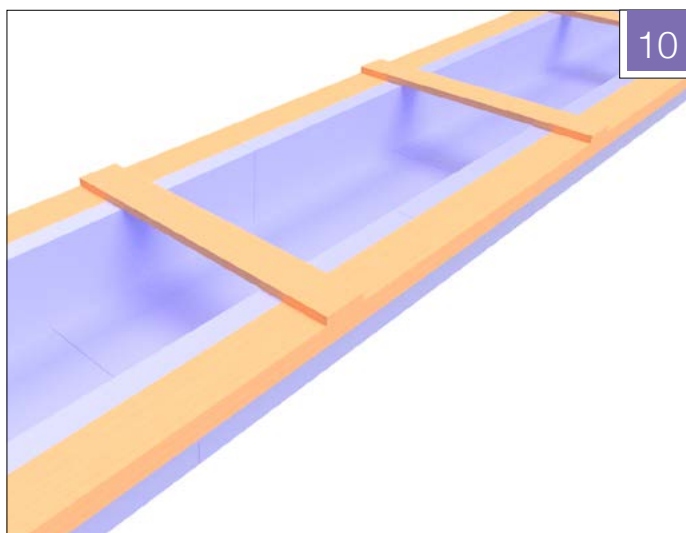
spørsel. Monter sidevangene i forband av bunnplatene. Vangene låses sammen med Jackon Festekile som vist i **fig. 08-09.**

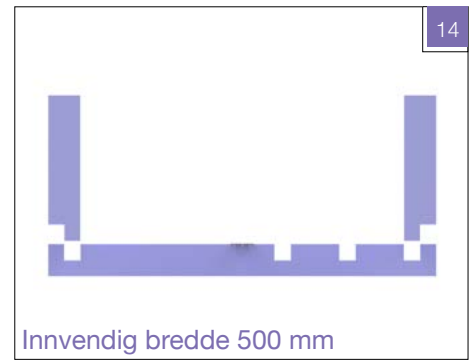
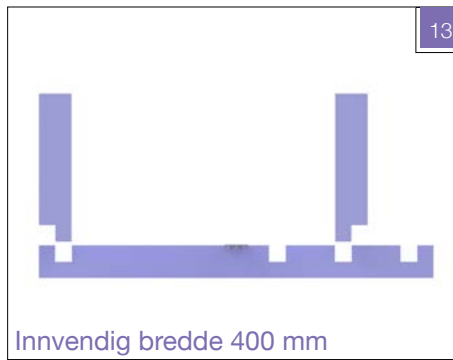
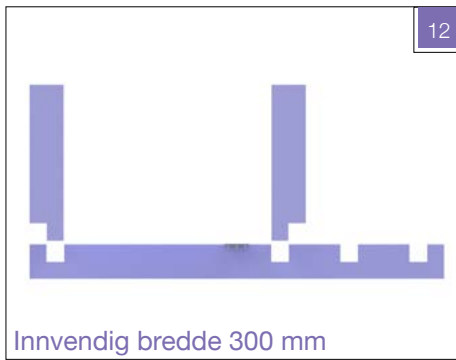


Avstiving Sidevanger

Fig 10: Sidevangene må avstives med en grime før utstøping for å sikre at platene holdes på plass og ikke presses ut av lodd.

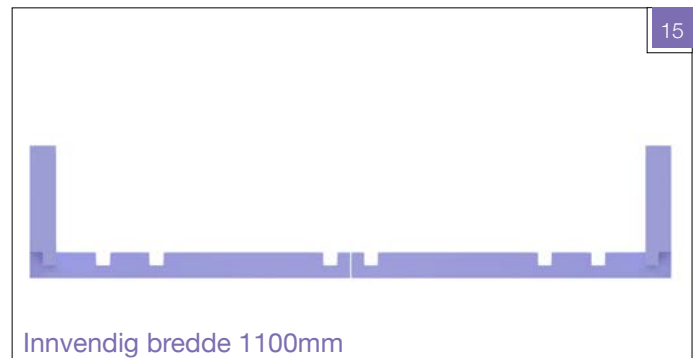
Fig 11: Innervangen kan sikres ved hjelp av gulvisolasjon, plastspiker og grus. Se til at oppfylling med grus ikke går for høyt - det kan føre til at vangen gir etter når grusen komprimeres. Dersom yttervangen er høyere enn innervangen må den forskales før utstøping ref. monteringsanvisning Siroc.





50 mm kasser: Bredde

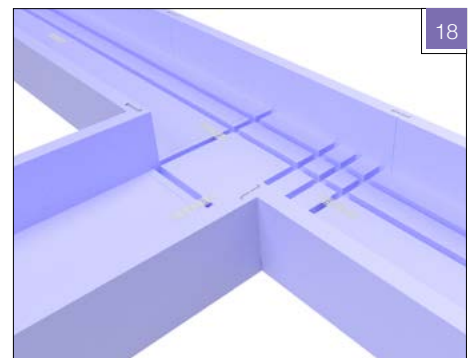
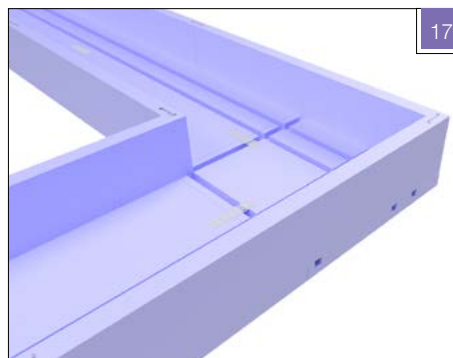
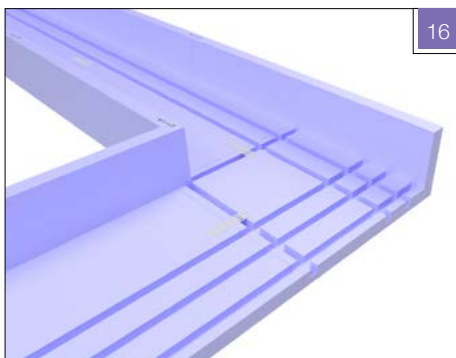
Fig. 12-14: Jackofoam Fundamentkasser 50mm har en bunnplate med 4 freste spor som gir stor fleksibilitet. Ved bruk av 1 bunnplate er bredden justerbar fra 300-500mm. For fundamentbredder opp til 1100mm kan 2 bunnplater plasseres ved siden av hverandre som vist i **fig. 15**. Platene låses da sammen med Jackon Spikerplater.



50 mm kasser: Hjørne

Fig. 16-18: Hjørneplatene har i likhet med bunnplatene ferdig freste spor som muliggjør ulike fundamentbredder. Hjørneplatene legges ut og låses til bunnplatene på hver side med Jackon Spikerplater, deretter settes sidevangene

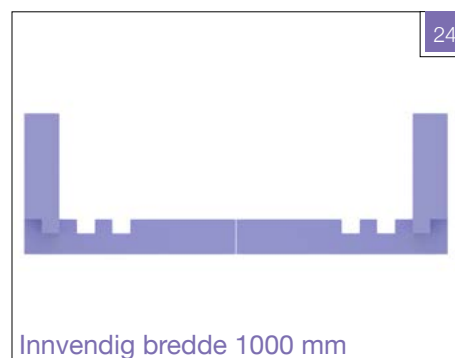
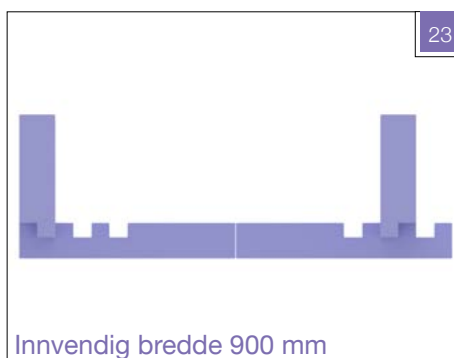
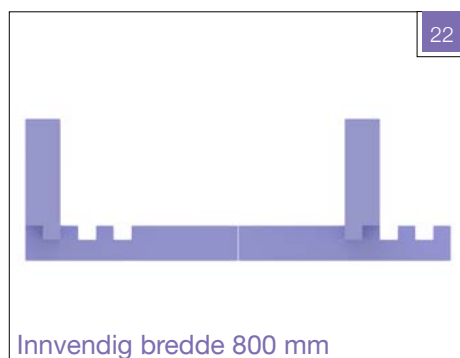
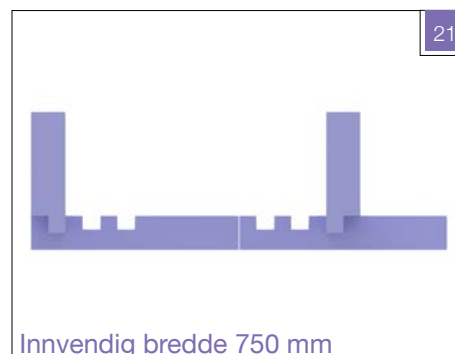
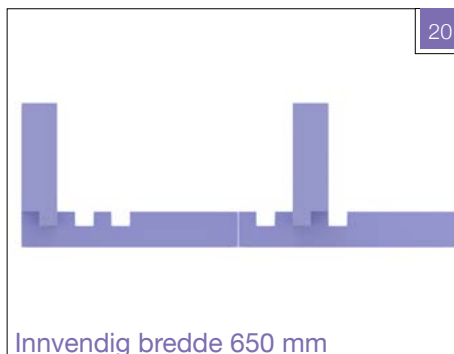
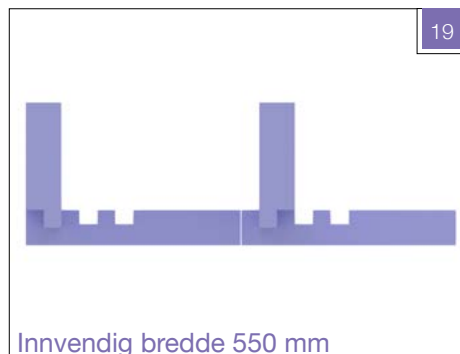
i valgte spor. Hjørneplatene kan brukes til både innvendige og utvendige hjørner samt T-hjørner uten at tilpasning er nødvendig.



100 mm kasser: Bredder

Fig. 19-24: Sidevangene plasseres i forband i spor for ønsket fundamentbredde. Legg merke til at 2 bunnplater er nødvendig for en komplett bunn, og at sporene vendes

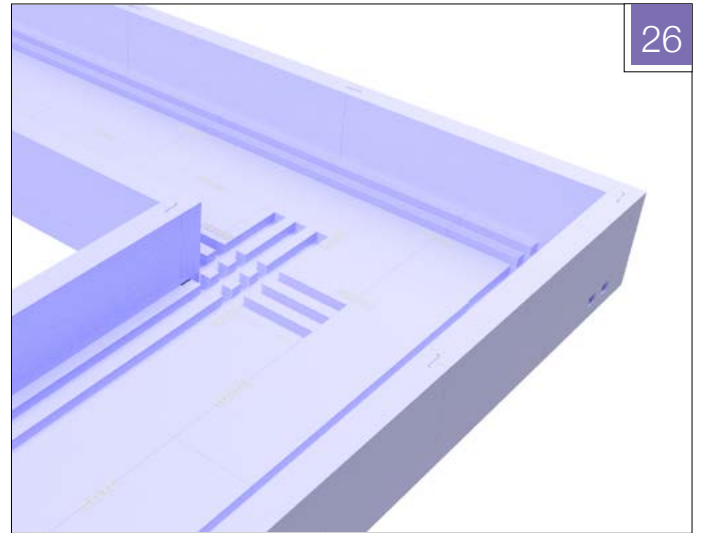
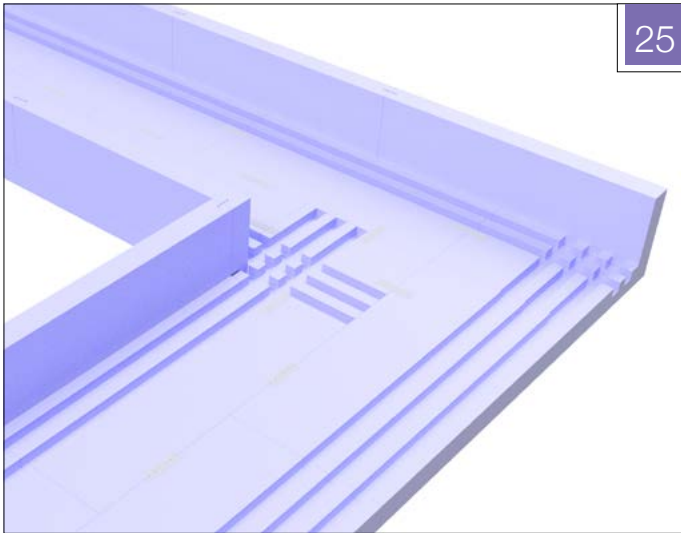
utover eller innover avhengig av ønsket fundamentbredde. Illustrasjonene nedenfor viser eksempler på ulike bredder, flere alternativer er mulig ved å vende sidevangene.



100 mm kasser: Hjørne

Fig. 25-26: Hjørneplatene har i likhet med bunnplatene ferdig freste spor som muliggjør ulike fundamentbredder. Hjørneplatene legges ut og låses til bunnplatene på hver

side med Jackon Spikerplater, derettes settes sidevangene i valgte spor. Hjørneplatene kan brukes til både innvendige og utvendige hjørner uten at tilpasning er nødvendig.



Gjenvinning av EPS og XPS

For å redusere svinn og øke gjenvinningsmengden av EPS og XPS i bransjen gir Jackon følgende anbefalinger:

1. Beskytt produktene mot vind

EPS og XPS er materialer med forholdsvis stort volum og lav vekt. Dette gjør at produktene er svært enkle å jobbe med, men de er også utsatt for vind. Det er derfor viktig å sikre EPS og XPS på byggeplassen slik at materialet ikke skades eller blåses bort.

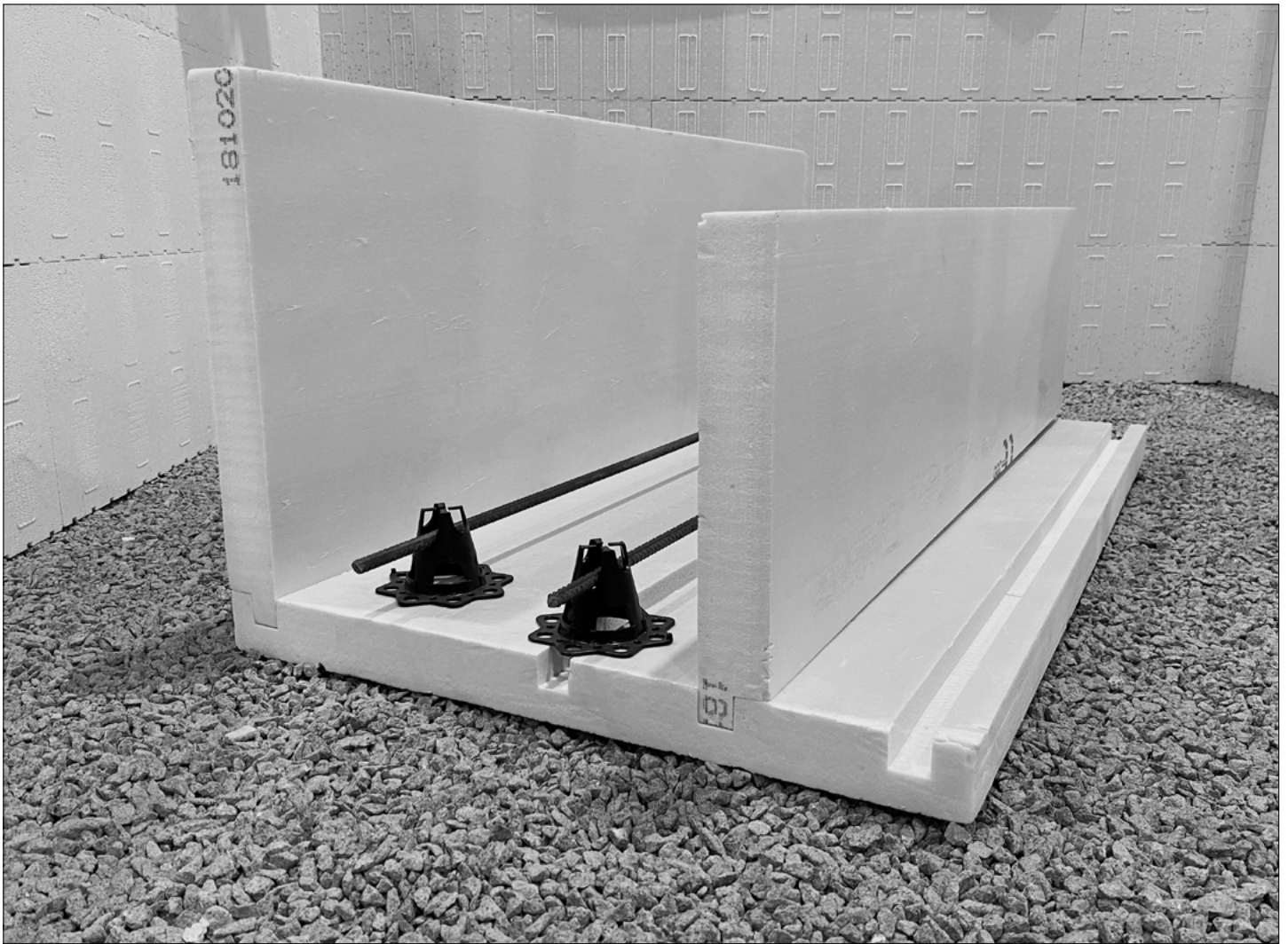
2. Anvendelse av varmekniv/glødetråd

For å unngå at små EPS- eller XPS-fragmenter løsner og havner i naturen anbefaler Jackon bruk av varmekniv eller glødetråd framfor håndsag eller stikksag ved kapping.

Varmekniv/glødetråd gir et mer nøyaktig snitt, og mengden EPS/XPS-fragmenter som løsner reduseres til et minimum.

3. Sorter svinn og kapp i egne sekker

På grunn av materialets store volum og lave vekt er det en stor fordel å sortere ut EPS og XPS fra annet avfall og dermed redusere mengden restavfall. Innsamlet EPS og XPS kan material- og energigjenvinnes. Gjør sorteringen enkelt tilgjengelig på byggeplass helt fra begynnelsen av: Se til at det settes ut sekker der kappingen foregår. Marker sekke- ne tydelig med at de inneholder EPS/XPS. Få informasjon om levering og gjenvinning av EPS og XPS hos din lokale miljøstasjon/avfallsmottak.



Jackofoam® Fundamentkasser er en **effektiv og kostnadsbesparende** løsning for **isolert fundamentforskaling** til **alle typer bygninger**. Kassene produseres i Jackofoam® XPS som har **høy trykfasthet, lavt fuktoptak, lang levetid** og er **kapillærbrytende**. For utfyllende informasjon om sortiment og tilbehør, se jackon.no.



JACKON AS | Postboks 1410 | 1602 Fredrikstad
Telefon: +47 69 36 33 00 | E-post: jackon@jackon.no | jackon.no

KUNDESENTER | Ordretelefon: +47 69 36 33 88 | E-post: ordre@jackon.no

TEKNISK KUNDESERVICE | Telefon: +47 69 36 33 65 | E-post: teknisk@jackon.no

