

# JACKON Produktinfo

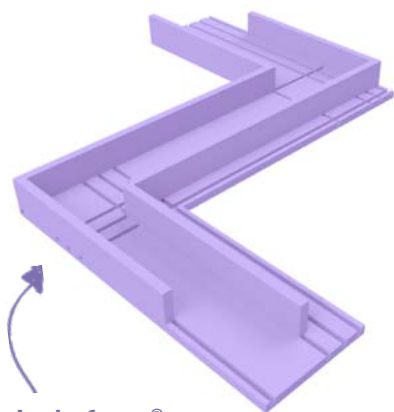
## Jackofoam® Fundamentkasser 50 mm / Såleblokk

Jackon©08-2020 erstatter 10-2019

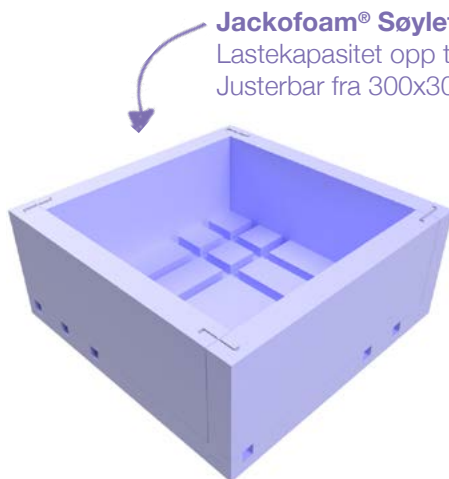
### Løsninger for økt fundamentbredde

- ✓ **Jackon leverer ulike løsninger** ved behov for økt fundamentbredde grunnet høy linjelast eller dårlige grunnforhold.
- ✓ **Fundamentkassene produseres i Jackofoam® XPS** som har høy trykkfasthet, lavt fuktoptak, lang levetid og er kapillærbrytende.
- ✓ **Rask og enkel montering:** Jackofoam® Fundamentkasser leveres flatpakket. Sidevangene plasseres i freste spor i bunnplaten og trenger verken å limes eller skrues.

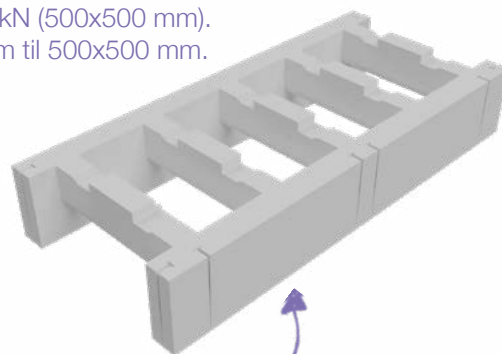
- **Jackofoam® Fundamentkasser 50 mm:** Sidevangene plasseres i valgfrie spor i bunnplaten. Kassene er justerbare fra 300-1100 mm innvendig bredde med 100 mm intervaller. Sidevinger leveres i høyder fra 200-300 mm.
- **Jackofoam® Søyleforskaling:** Lastekapasitet opp til 56 kN (500x500 mm). Justerbar fra 300x300 mm til 500x500 mm.
- **Jackon Såleblokk produseres i Jackopor® 200.** Kombineres sømløst med Thermomur® og Jackon Ringmur.



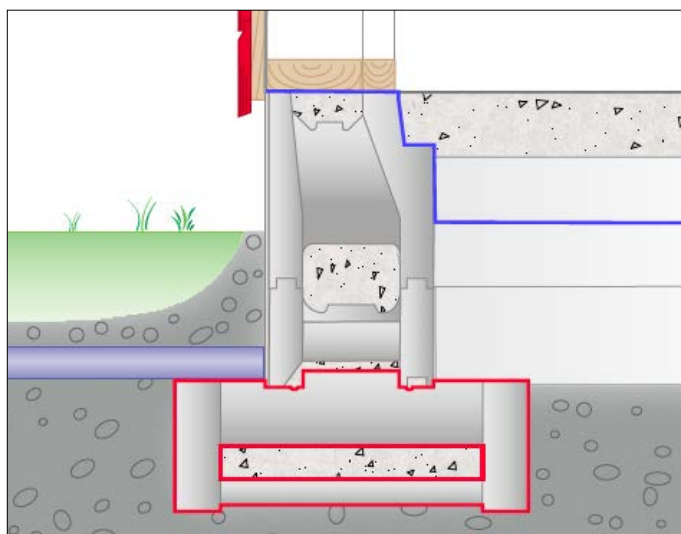
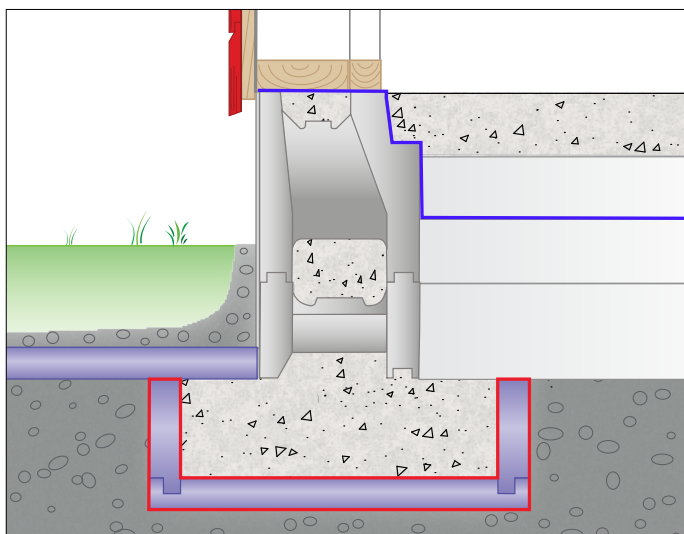
**Jackofoam® Fundamentkasser 50mm**  
Sidevangene plasseres i valgfrie spor i bunnplaten. Justerbar bredde: 300-1100 mm.



**Jackofoam® Søyleforskaling**  
Lastekapasitet opp til 56 kN (500x500 mm).  
Justerbar fra 300x300 mm til 500x500 mm.



**Jackon Såleblokk**  
Kombineres sømløst med Thermomur® og Jackon Ringmur.



JACKON AS | Postboks 1410 | 1602 Fredrikstad  
Telefon: +47 69 36 33 00 | E-post: [jackon@jackon.no](mailto:jackon@jackon.no) | [jackon.no](http://jackon.no)

KUNDESENTER | Ordretelefon: +47 69 36 33 88 | E-post: [ordre@jackon.no](mailto:ordre@jackon.no)

TEKNISK KUNDESERVICE | Telefon: +47 69 36 33 65 | E-post: [teknisk@jackon.no](mailto:teknisk@jackon.no)

**JACKON**  
ISOLASJON