

JACKON

Festemiddelguide

Jackon Byggesystemer: Anbefalte Festemidler






fischer 

ESSVE[®]



JACKON
ISOLASJON

	TYPE INNFESTING	THERMOMUR®						ANBEFALT FESTEMIDDEL					
		200	250	250x	350	350HD	450	FISCHER			ESSVE		
								PRODUKT		NOBB	PRODUKT		NOBB
01	GIPS, INNVEDIG	✓		✓	✓	✓	✓		FSN-TPM 3,5x41	40131260		Gipsskrue for stål 3,9x41	23726912
02	GIPS, UTVEDIG	✓		✓	✓	✓	✓		FSN-GUM 3,9x40	45560412		Gipsskrue GU kombi 3,9x40	41836056
03	FIBERGIPS	✓		✓	✓	✓	✓		FSN-TPGM 3,9x45	49258315		Sponplateskrue 3,9x42	44824916
04	SPON KRYSSFINER OSB	✓		✓	✓	✓	✓		FSN-TPGM 3,9x45	49258315		Sponplateskrue 4,2x55	11351749
05	UTLEKTING INNVEDIG 48MM / AVSTIVING	✓		✓	✓	✓	✓		FPF II CTP 5,0x90 BC TX25	57026915		Treskrue Essdrive 5x90	55362455
06A	UTLEKTING UTVEDIG 23 MM PÅ GU	✓		✓	✓	✓	✓		FPF II CTP 5,0x60 BZ TX25	57026881		Treskrue ute 5x60	55210657
06B	UTLEKTING UTVEDIG 30/36 MM PÅ GU	✓		✓	✓	✓	✓		FPF II CTP 5,0x60 BZ TX25	57026881		Treskrue ute 5x70	54096155
07A	KANTBJELKE 48MM	✓	✓	✓					SXRL 10x160T	48620963		Betongskruue ute 7,5x132	46898494
07B	KANTBJELKE 48MM				✓				SXRL 10x200T	48620982		Betongskruue ute 7,5x200	30092332
07C	KANTBJELKE 48MM					✓			SXRL 10x180T	48620978		Betongskruue ute 7,5x175	30092324
07D	KANTBJELKE 48MM						✓		SXRL 14x330T	54453662		Ankermasse One* + M16x380 Ankerbolt	55395737 + 23447436
08A	HÅNDLØPER/ REKKVERK	✓	✓	✓					Thermax 8/80 M6	48049782		Betongskruue ute 7,5x92	46898403
08B	HÅNDLØPER/ REKKVERK				✓				Thermax 8/120 M6	48049801		Betongskruue ute 7,5x132	46898494
08C	HÅNDLØPER/ REKKVERK					✓			Thermax 8/100 M6	48499797		Betongskruue ute 7,5x112	46898456
08D	HÅNDLØPER/ REKKVERK						✓		Thermax 10/220 M10	48050081	-	-	-











	TYPE INNFESTING	THERMOMUR®						ANBEFALT FESTEMIDDEL					
		200	250	250x	350	350HD	450	FISCHER			ESSVE		
								PRODUKT		NOBB	PRODUKT		NOBB
09A	LAMPER/ TV-BRAKETT/ KJØKKEN O.L.	✓	✓	✓	✓	✓	✓		FID 50	45611720		Betongskruer inne 7,5x92	21658869
09B	LAMPER/ TV-BRAKETT/ KJØKKEN O.L.				✓		✓		FID 90	57100275		Betongskruer inne 7,5x132	21658885
10A	MARKISE/ GLASS- REKKVERK	✓	✓	✓					Thermax 8/80 M6	48049782		Betongskruer 10,5 x110	55988603
10B	MARKISE/ GLASS- REKKVERK				✓	✓			Thermax 12/110 M12 + FIS VS 300T	48049657 + 26781823		Ankermasse One* + M12x160 Ankerbolt	55395737 + 23447394
10C	MARKISE/ GLASS- REKKVERK					✓			Thermax 16/170 M12 + FIS VS 300T	48049986 + 26781823		Ankermasse One* + M16x380 Ankerbolt	55395737 + 23447436
11	VINDU/DØR I JACKOPOR PLANK	✓	✓	✓	✓	✓	✓		JUSS 6x90	24973174		Programa 90UH	51530564

Jackon Ringmur

	TYPE INNFESTING	ANBEFALT FESTEMIDDEL					
		FISCHER			ESSVE		
		PRODUKT		NOBB	PRODUKT		NOBB
12	KANTBJELKE 48MM		SXRL 10x160T	48620963		Betongskruer ute 7,5x132	46898494
13A	JACKOPOR PLANK SOM BUNNSVILL		FBS II 6x100/45 US	55170303		Betong Svilleskruer 7,5x92	47446605
13B	TREVIRKE SOM BUNNSVILL		FBS II 6x100/45 SK	55170235		Betong Svilleskruer 7,5x92	47446605

	TYPE INNFESTING	ANBEFALT FESTEMIDDEL					
		FISCHER			ESSVE		
		PRODUKT		NOBB	PRODUKT		NOBB
14	TREVIRKE SOM BUNNSVILL		FBS II 6x100/45 SK	55170235		Betong Svilleskrue 7,5x92	47446605

Jackon Siroc®

	TYPE INNFESTING	SIROC®			ANBEFALT FESTEMIDDEL					
		L-element	I-element 60mm/75mm	I-element 100mm	FISCHER			ESSVE		
					PRODUKT		NOBB	PRODUKT		NOBB
15	KANTBJELKE 48MM	✓				SXRL 10x200T	48620982		Betongskrue ute 7,5x200	30092332
16A	JACKOPOR PLANK SOM BUNNSVILL	✓				FBS II 6x100/45 US	55170303		Betong Svilleskrue 7,5x92	47446605
16B	TREVIRKE SOM BUNNSVILL	✓				FBS II 6x100/45 SK	55170235		Betong Svilleskrue 7,5x92	47446605
17A	INNFESTING AV ISOLERINGS- ELEMENT		✓			FNA II 6x30/75 A4	-		Betongskrue ute 7,5x112	46898456
17B	INNFESTING AV ISOLERINGS- ELEMENT			✓		FNA II 6x30/100 A4	-		Betongskrue ute 7,5x132	46898494

Thermomur® - Praktisk bruk av festemidler

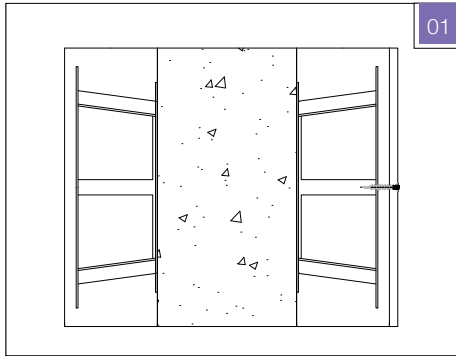


Fig. 01:
Innvendig Gips
Monteres i Thermomurens plaststeg (markert med skraverte felter).

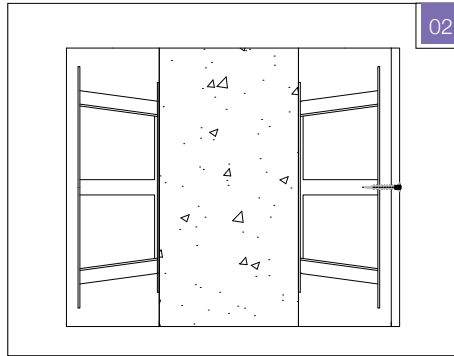


Fig. 02:
Utvendig Gips
Monteres i Thermomurens plaststeg (markert med skraverte felter).

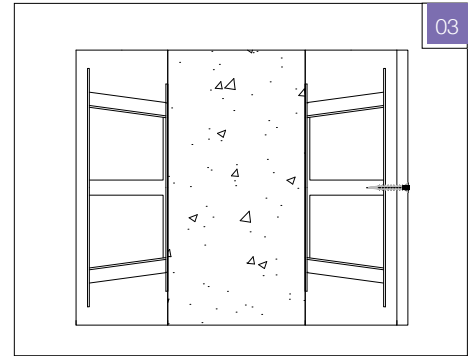


Fig. 03:
Fibergips
Monteres i Thermomurens plaststeg (markert med skraverte felter).

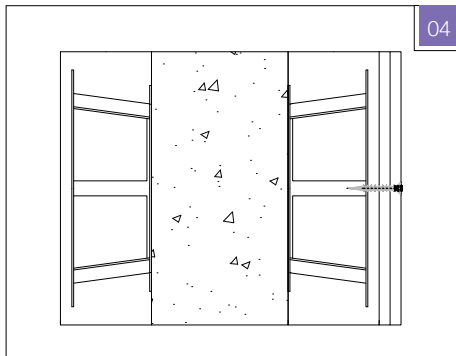


Fig. 04:
Spon, kryssfiner, OSB
Monteres i Thermomurens plaststeg (markert med skraverte felter). På utsiden av valgt plate monteres gips.

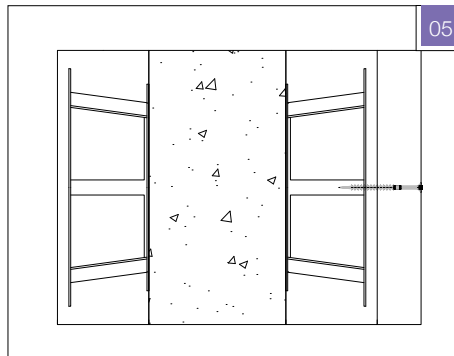


Fig. 05:
Utlekking innv. 48mm/Avstiving:
Monteres i Thermomurens plaststeg (markert med skraverte felter).

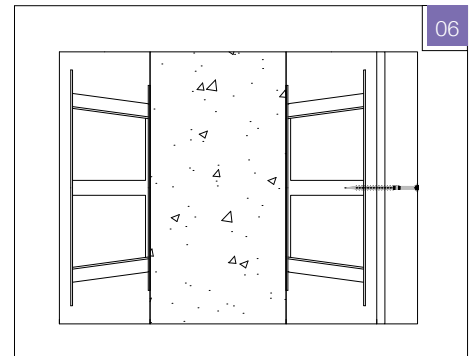


Fig. 06:
Utlekking utv. 23/30/36mm på GU
Monteres i Thermomurens plaststeg (markert med skraverte felter).

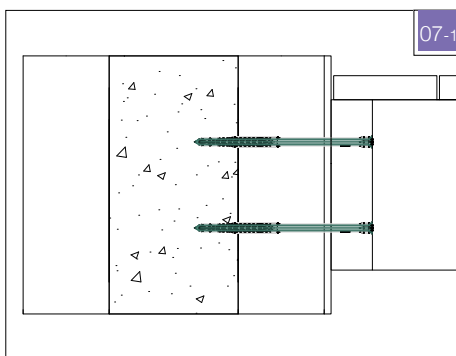


Fig. 07-1:
Kantbjelke Fischer
Monteres i betong gjennom 50-200mm EPS. Tykkelse på EPS avhengig av Thermomur-serie.

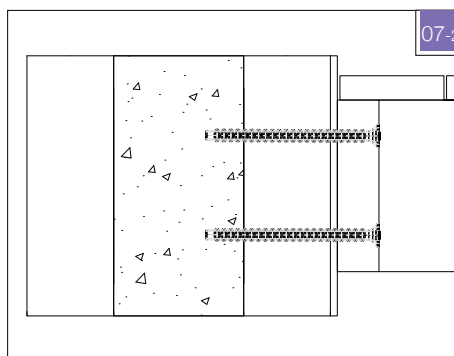


Fig. 07-2:
Kantbjelke Essve
Monteres i betong gjennom 50-200mm EPS. Tykkelse på EPS avhengig av Thermomur-serie.

Thermomur® - Praktisk bruk av festemidler

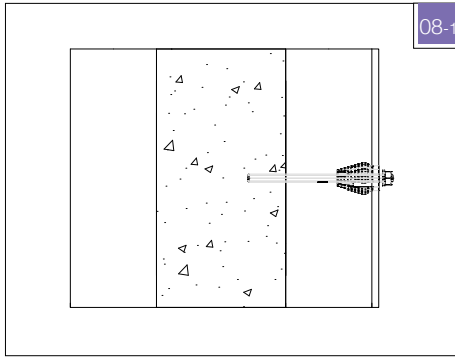


Fig. 08-1:
Håndløper/Rekkverk Fischer
Monteres i betong gjennom 50-200mm EPS. Tykkelse på EPS avhengig av Thermomur-serie.

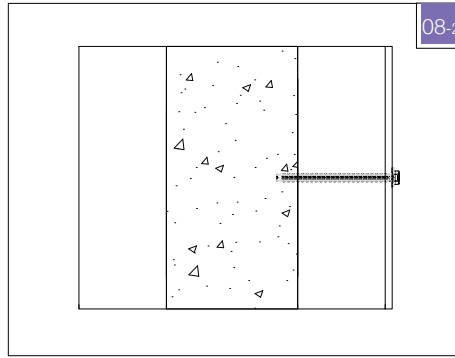


Fig. 08-2:
Håndløper/Rekkverk Essve
Monteres i betong gjennom 50-200mm EPS. Tykkelse på EPS avhengig av Thermomur-serie.

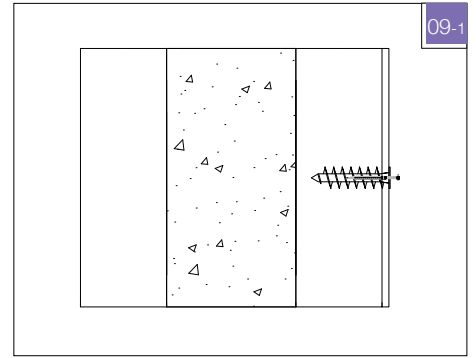


Fig. 09-1:
Lette gjenstander Fischer
Enkel innfesting av lette gjenstander som lamper, TV-brakett, kjøkken etc. i EPS eller betong.

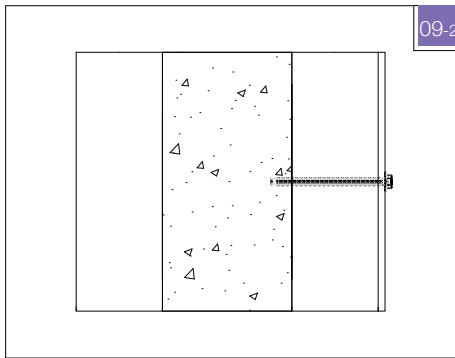


Fig. 09-2:
Lette gjenstander Essve
Enkel innfesting av lette gjenstander som lamper, TV-brakett, kjøkken etc. i EPS eller betong.

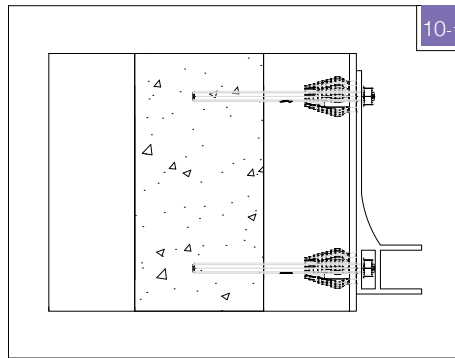


Fig. 10-1:
Markise/glassrekkverk Fischer
Monteres i betong gjennom 50-200mm EPS. Tykkelse på EPS avhengig av Thermomur-serie.

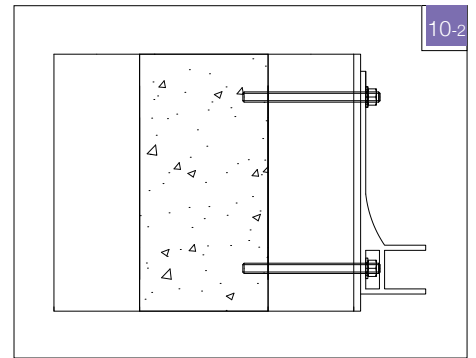


Fig. 10-2:
Markise/glassrekkverk Essve
Monteres i betong gjennom 50-200mm EPS. Tykkelse på EPS avhengig av Thermomur-serie.

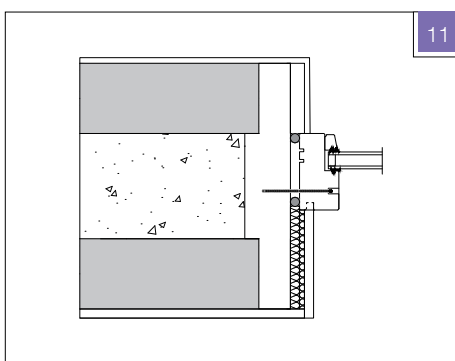


Fig. 11:
Vindu/dør i Jackopor Plank
Vinduer og dører monteres direkte i Jackopor Plank skrufast EPS.

Jackon Ringmur - Praktisk bruk av festemidler

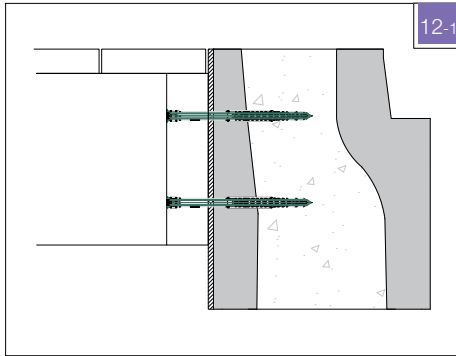


Fig. 12-1:
Kantbjelke 48mm, Fischer
 Monteres i ringmurens betongkjerne gjennom 50 mm EPS. Påse at festemiddel festes i betong, ikke i ringmurens EPS-steg (steg pr. c/c 150 mm).

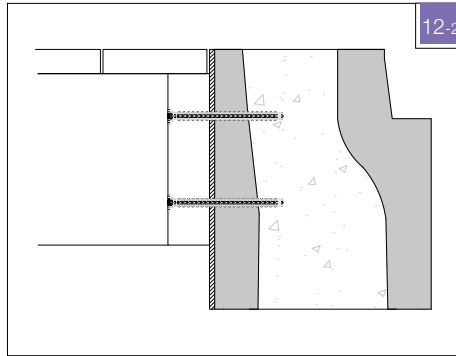


Fig. 12-2:
Kantbjelke 48mm, Essve
 Monteres i ringmurens betongkjerne gjennom 50 mm EPS. Påse at festemiddel festes i betong, ikke i ringmurens EPS-steg (steg pr. c/c 150 mm).

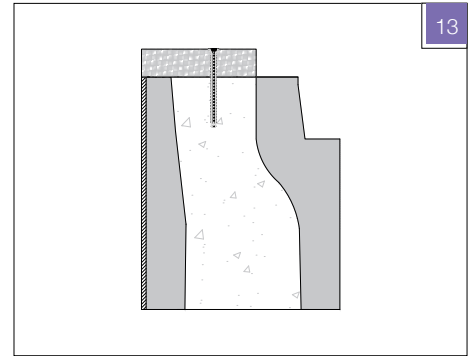


Fig. 13:
Bunnsvill i ringmur
 36mm trevirke eller Jackopor Plank EPS skrues i ringmurens betongkjerne.

Jackon Garasjeelement - Praktisk bruk av festemidler

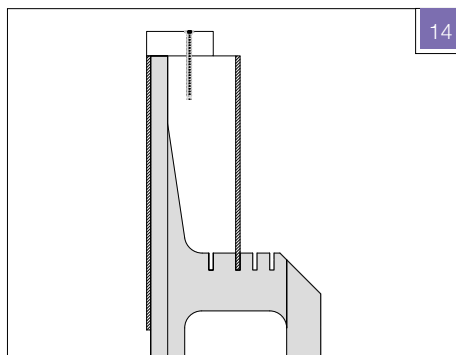


Fig. 14:
Trevirke som bunnsvill
 36mm trevirke skrues i elementets betongkjerne.

Siroc® - Praktisk bruk av festemidler

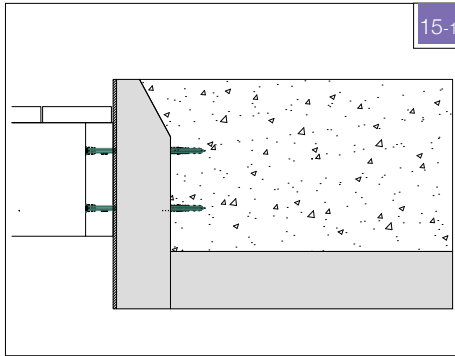


Fig. 15-1:
Kantbjelke 48mm, Fischer
Monteres i betong gjennom Siroc-
elementets 50mm EPS.

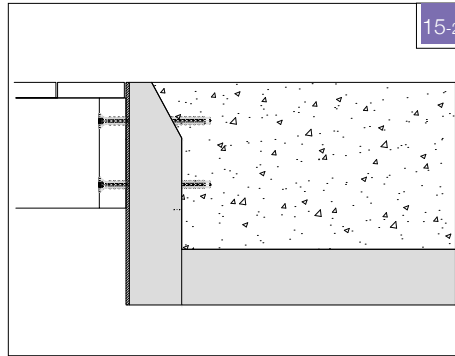


Fig. 15-2:
Kantbjelke 48mm, Essve
Monteres i betong gjennom Siroc-
elementets 50mm EPS.

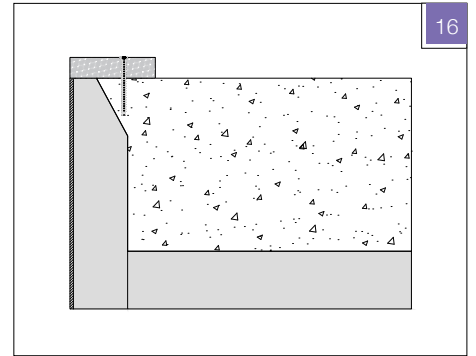


Fig. 16:
Trevirke som bunns vill
36mm trevirke skrus i Siroc-
elementets betongkjerne.

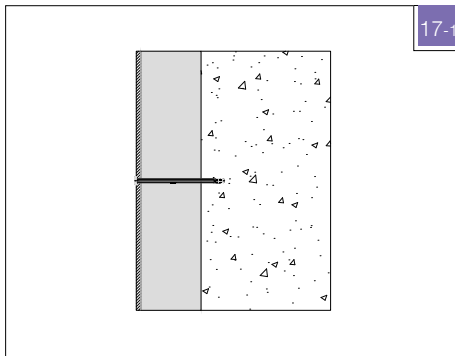


Fig. 17-1:
Innfesting isoleringselement, Fischer
Innfesting i betong gjennom 60-100mm
EPS avhengig av elementets tykkelse.

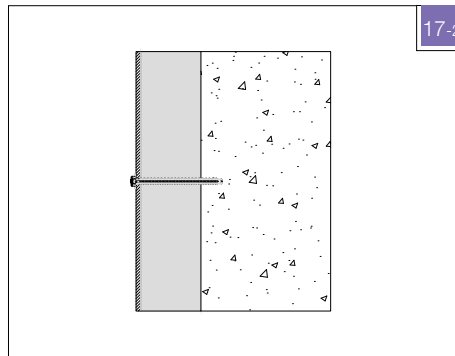


Fig. 17-2:
Innfesting isoleringselement, Essve
Innfesting i betong gjennom 60-100mm
EPS avhengig av elementets tykkelse.



Jackon festemiddelguide er utarbeidet i samarbeid med fischer og ESSVE. Den viser hvilke alternative festemidler hhv. ESSVE og fischer anbefaler til bruk med Jackon Byggesystemer. Festemidlene er testet av Jackon Teknisk Avdeling. Ønsker man å benytte andre festemidelleverandører kan man be om tilsvarende produkt hos sin byggevareforhandler.



JACKON AS | Postboks 1410 | 1602 Fredrikstad
Telefon: +47 69 36 33 00 | E-post: jackon@jackon.no | jackon.no

ORDREKONTOR | Ordretelefon: +47 69 36 33 88 | E-post: ordre@jackon.no

TEKNISK KUNDESERVICE | Telefon: +47 69 36 33 65 | E-post: teknisk@jackon.no

