

BEWI
for a better everyday



MONTERINGSTIPS
BEWI ISOFLEX
GOLVVÄRMESKIVA

Allt-i-ett-skivan som underlättar byggprocessen!



BEWI ISOFLEX Golvvärmeskiva

- Snabb och enkel montering
- Sparar tid och pengar

Golvärmeskiva med färdiggjutna distanser för infästning av vattenburen värmeslang och placering av armeringsnät. - Allt i ett helt enkelt!

BEWI ISOFLEX är det självklara valet när du skall komplettera din grund med golvvärme.

Skivan är unik och gör arbetet både snabbare och lättare. Golvärmeskivan läggs som översta lager i en grund.

Upphöjningarna med sin koniska form gör att golvärmeslang kan fästas i önskat mönster utan andra fästansordningar. Slangen sitter sedan säkert monterad under hela arbetet.

Upphöjningarna fungerar också som armeringsdistanser, dvs. armeringen läggs direkt på skivan.

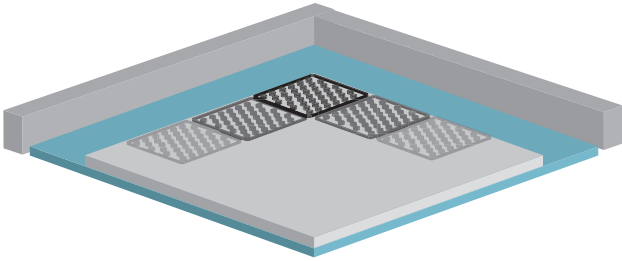


Upphöjningarna är 100 mm i diameter, vilket gör arbetet med att lägga golvärmeslang i en jämn bredd mycket enkelt.

Golvärmeskivan är formgjuten i grå cellplast och har specialfals som fixerar skivorna i varandra och minimerar risken för köldbryggor.

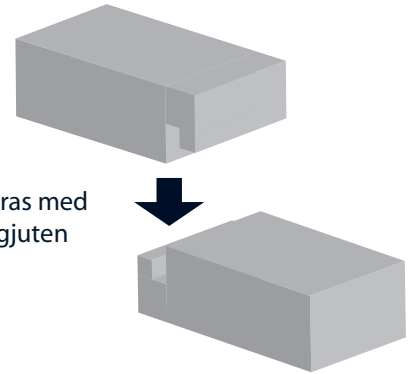


1



Börja alltid montering i ett hörn. Arbeta sedan utåt åt varje håll så att skivorna bildar en 90°-vinkel.

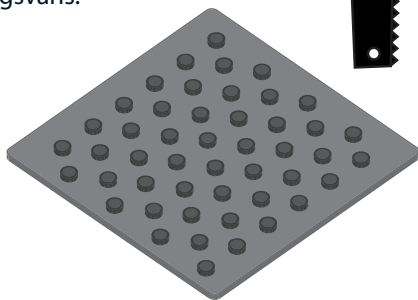
2



Skivorna förankras med varandra i formgjuten not & spont.

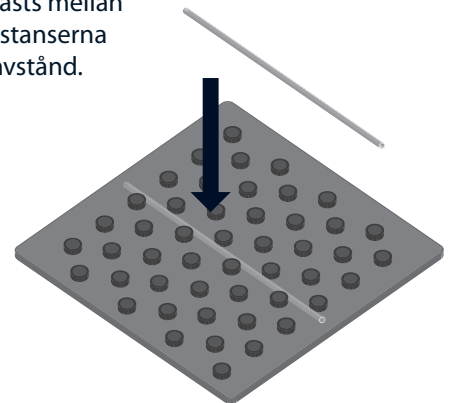
3

Ibland kan sågning behövas för att få skivorna att täcka hela plattan. I detta fall rekommenderar vi bandsåg eller fogsavns.



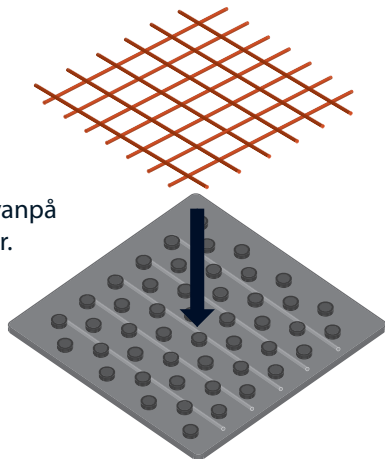
4

Värmeslang fästs mellan de koniska distanserna med önskat avstånd.



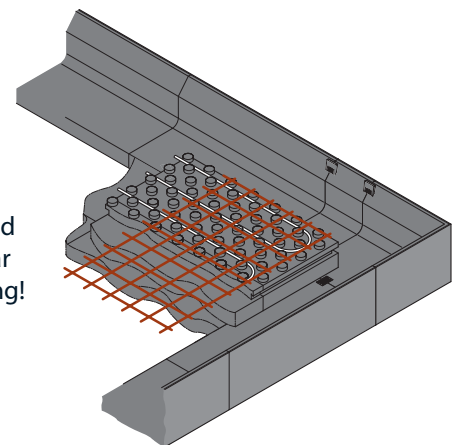
5

När alla slangar är utlagda placeras armeringsnätet ovanpå skivornas distanser.



6

ISOFLEX är nu färdigmonterad och grunden är klar för gjutning!



Mått

