

# EASY-COOL BOX

Den ultimative løsning til effektiv og bæredygtig køling.

## Produktbeskrivelse

EASY-COOL BOX er en ny og forbedret version af vores emballage til opbevaring af isterninger, frugt, grøntsager m.m.. Fra tidligere at være cylinderformet, er den nye EASY-COOL BOX firkantet, hvilket gør den nemmere at stable og desuden palleoptimeret. Ydermere har den håndtag og dermed mere håndterbar og nemmere at løfte med sin kapacitet til på 25 kg.

Boksens låg har et to-trins-lukkesystem, der sikrer bedre isoleringsevne. Således kan indholdet holdes koldt i op til 48 timer ved opbevaring ved stuetemperatur. EASY-COOL BOX produceres i flamingo (EPS/Ekspanderet polystyren), hvilket gør den 100% genanvendelig. Afhængigt af mængde tager vi også produktet retur efter brug og genanvender det til nye produkter.

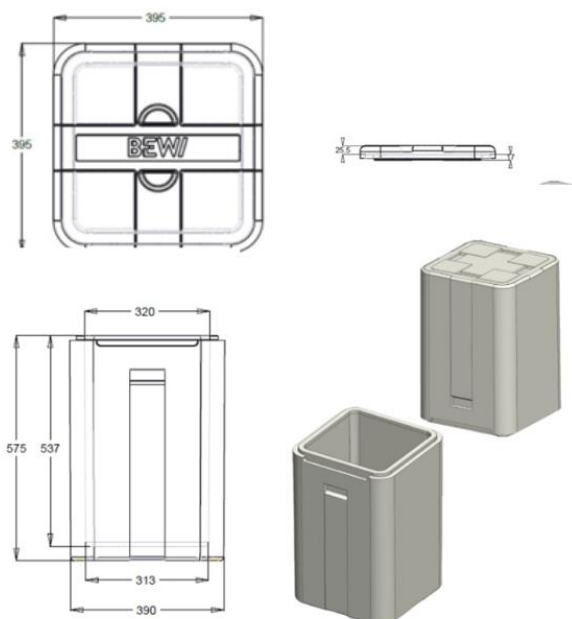
## Specifikationer

**Materiale:** Flamingo (EPS/Ekspanderet polystyren)

**Genanvendelig:** Ja. EPS kan genanvendes 100 %.

**Farve:** Hvid

**Liter:** ca. 50 L.



## Mål m.m.:

Produkt	Varenr.	Højde	Bredde, top	Bredde, bund
Tønne uden låg, indvendige mål	S1010	537	320	313
Tønne uden låg, udvendige mål	S1010	575	395	390
Låg	S1010A	42.5	395	395
Samlet mål	S1010A	605	395	395

## Tilbehør

Tilføj en specialdesignede pose til din EASY-COOL BOX for sikker opbevaring af fødevarer i overensstemmelse med gældende regler. Posen sælges separat i ruller af 100 styk.

**Varenummer:** S1011